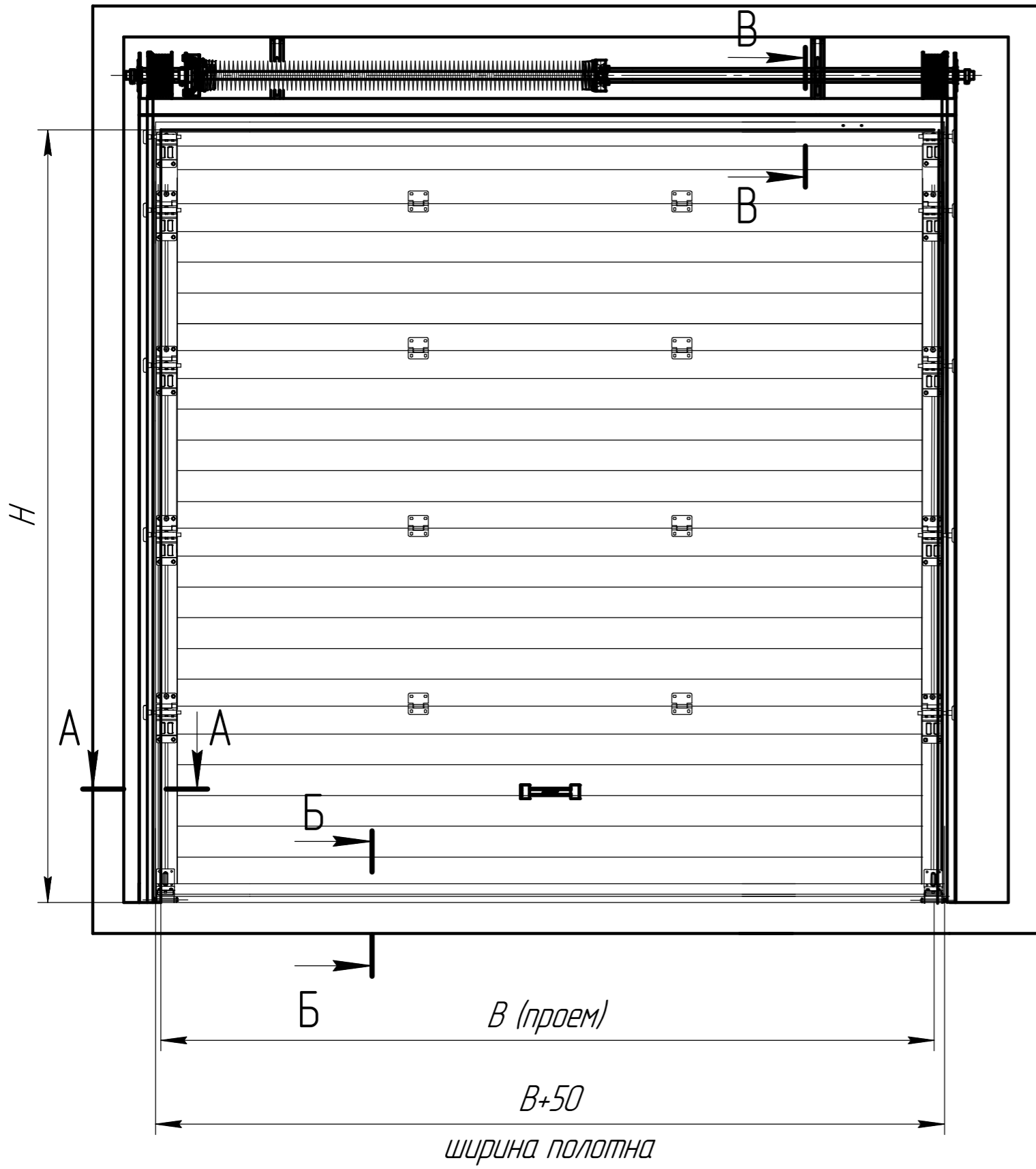
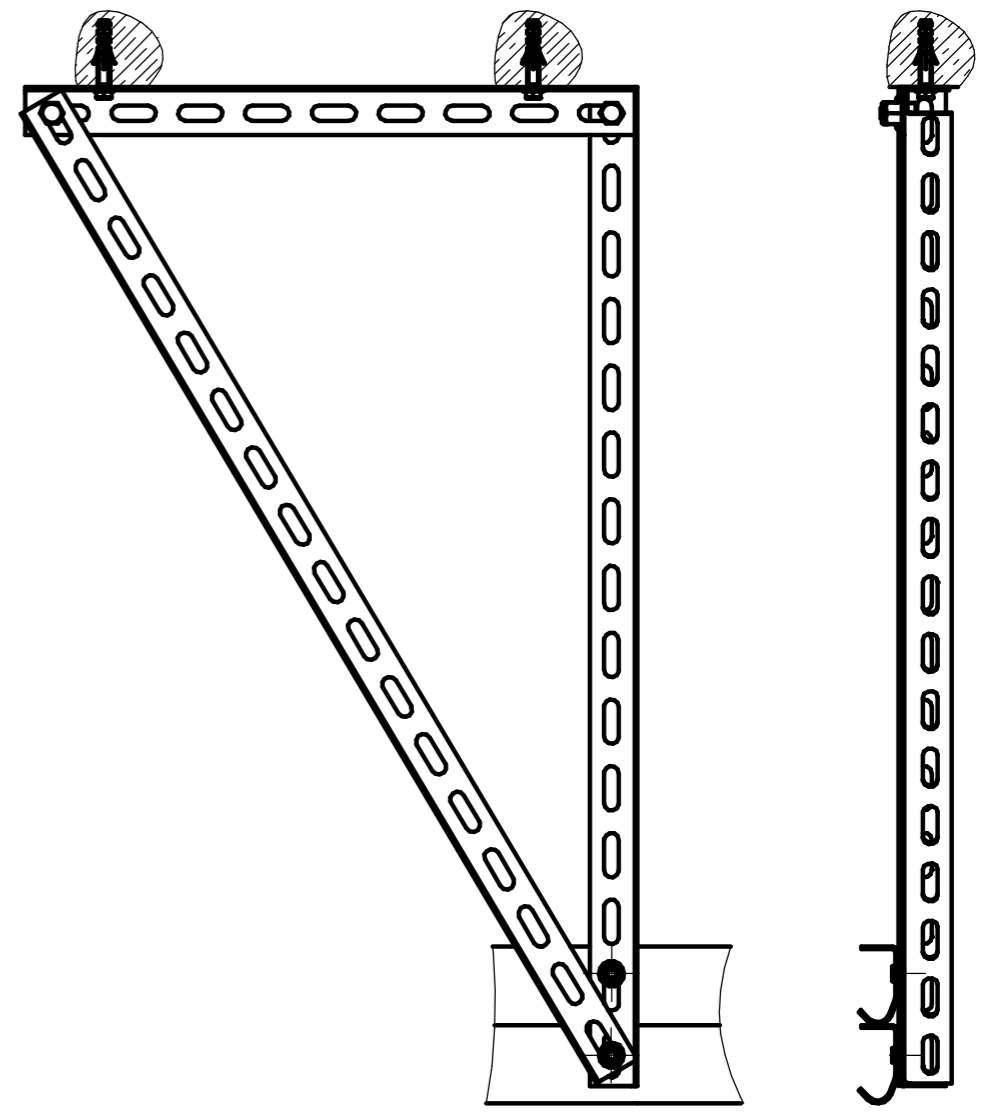


Варианты крепления к потолку

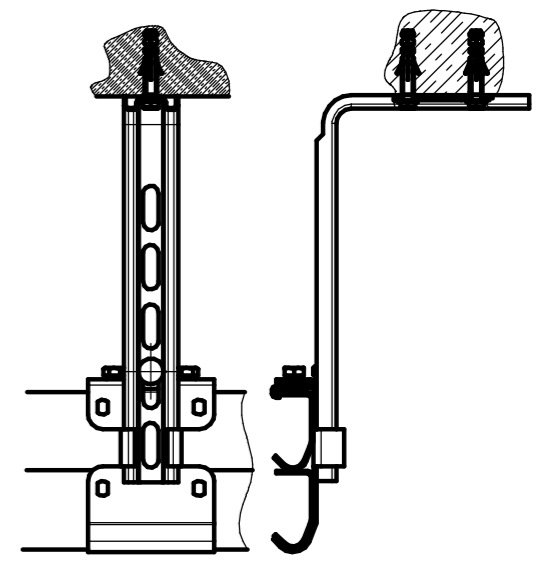
SPV-GV.16.006



При $h > 463$ мм

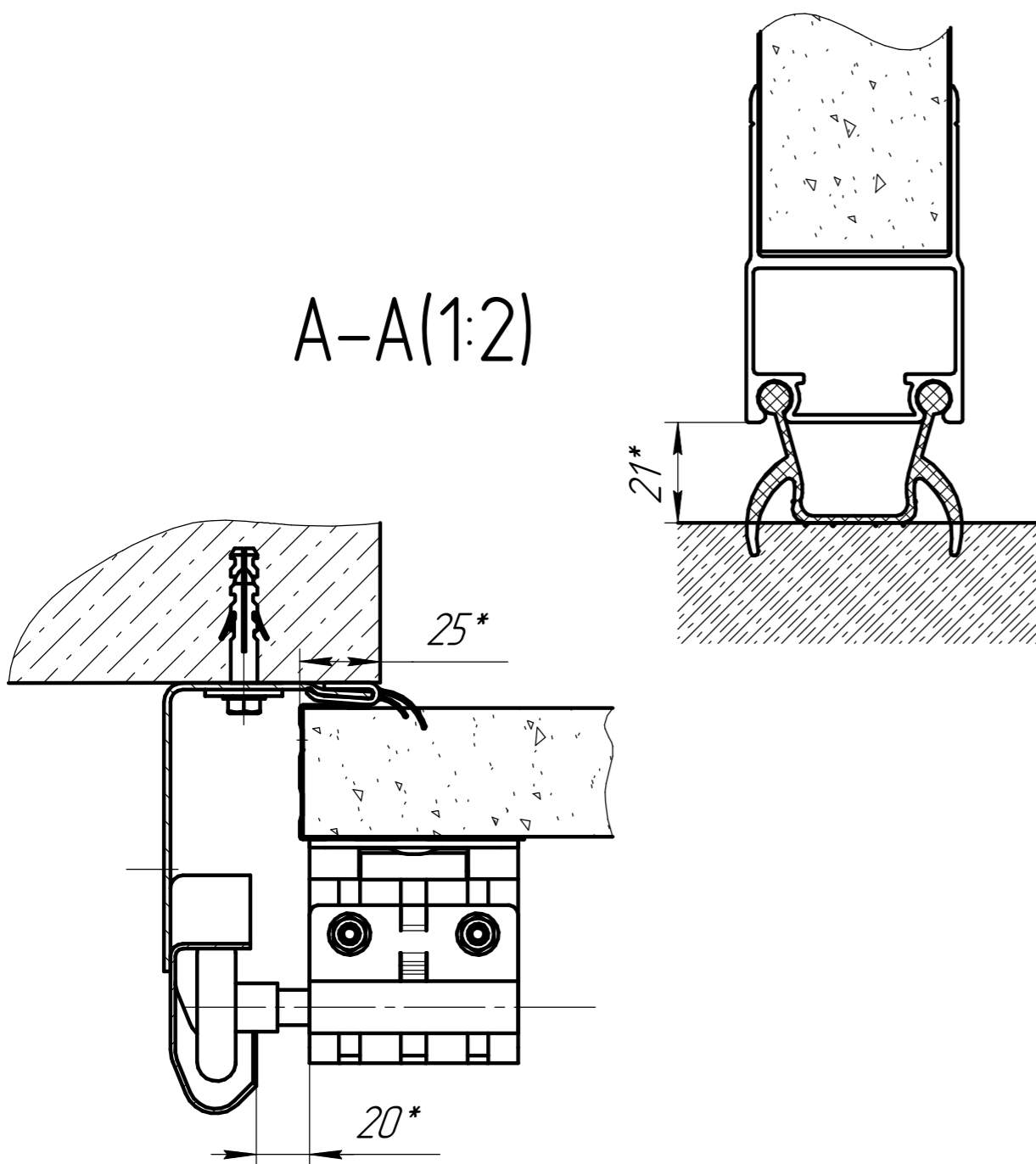


При $150 \geq h \geq 463$ мм

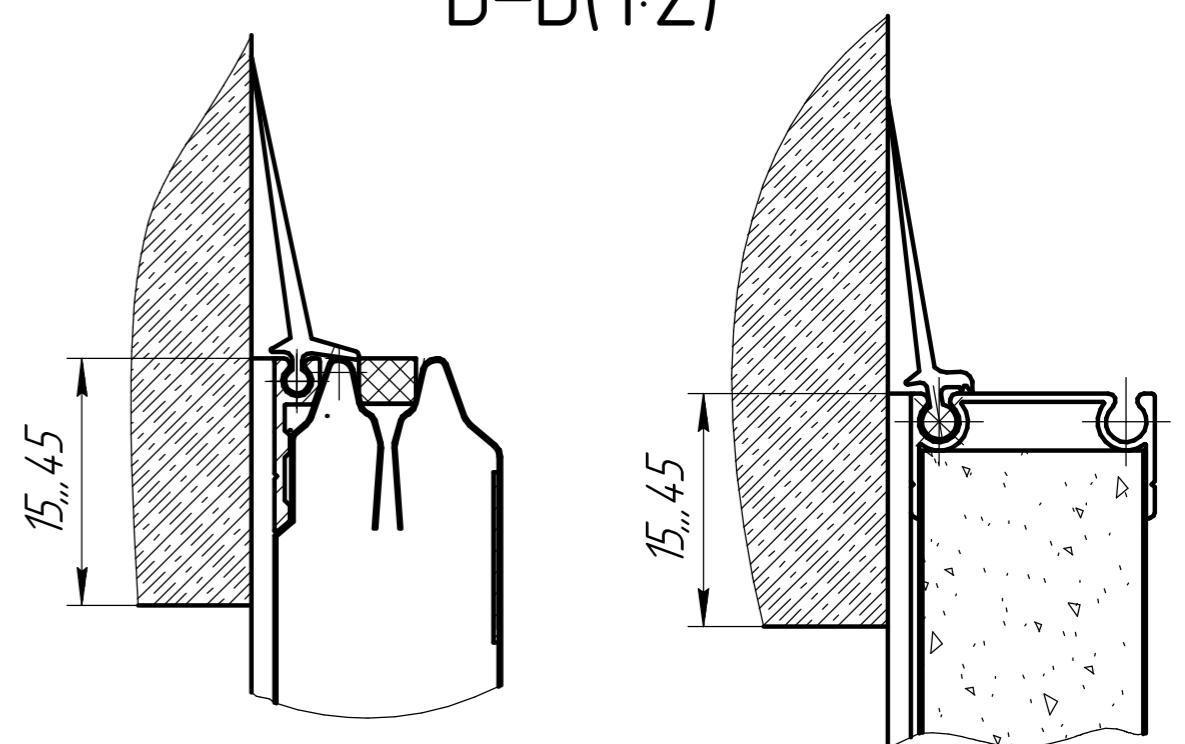


Б-Б(1:2)

А-А(1:2)



В-В(1:2)



Высота проема (H), мм	до 3500** ; до 8000
Ширина проема (B), мм	до 6000** ; до 8000
Максимальная площадь щита, м ²	16
Высота притолоки (h), мм	150 мм без потолочного привода 180 мм с потолочным приводом
Высота угловой стойки (A), мм	при $h < 170$ - $H + 110$ при $h \ 150 \leq h \leq 170$ - $H + h - 60$

** - размеры для бытовых ворот, остальные - для промышленных

				SPV-GV.16.006		
Изм.	Лист	№ док.	Подп.	Дата	Секционные ворота:	
Разраб.					Лист	Масса
Пров.					Листов	Масштаб
Т.контр.					1:1	
Согласован					Низкий подъем, барабан сзади	
Н.контр.						
Чтв.						

Перв. примен.

Справ. №

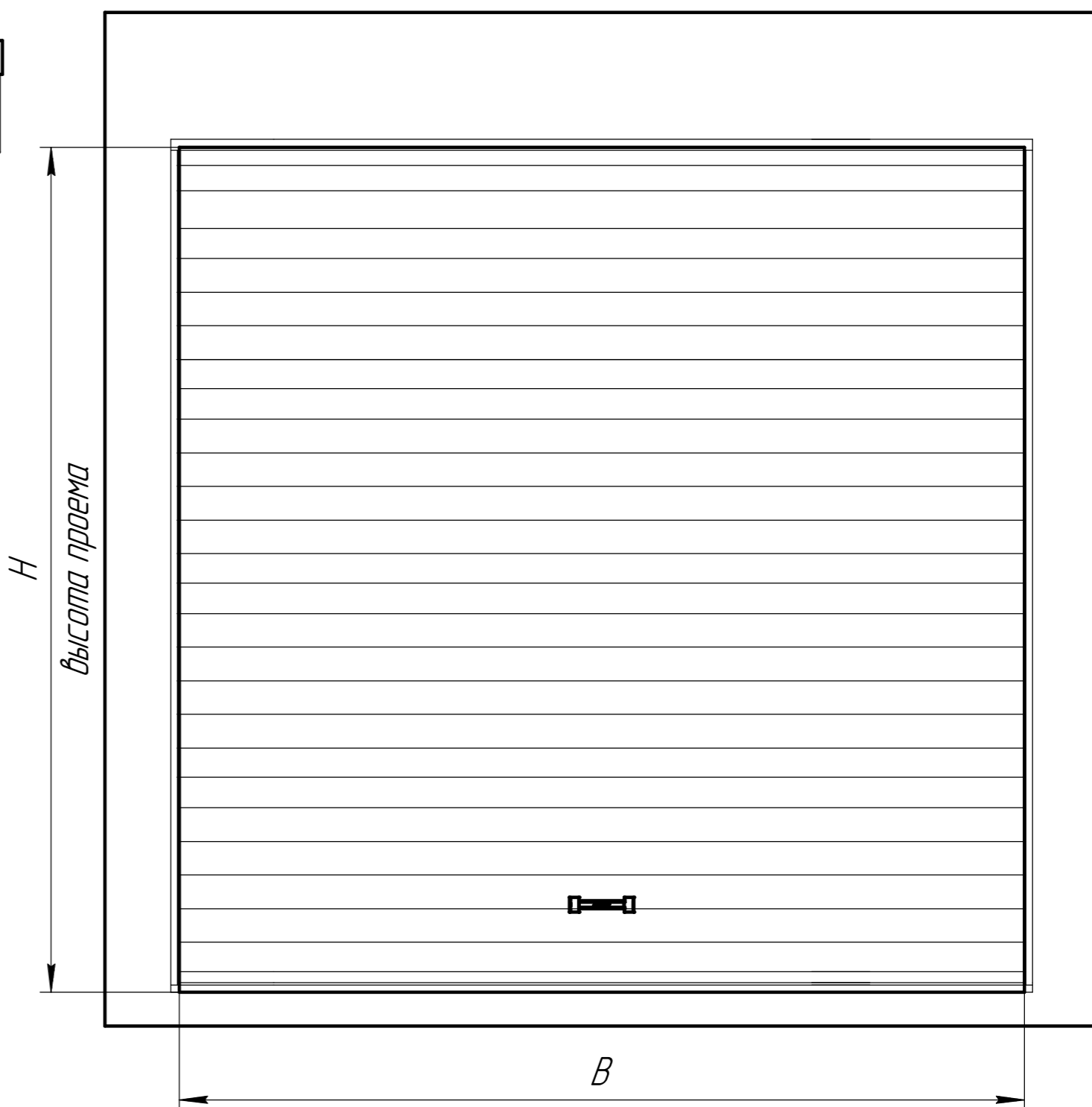
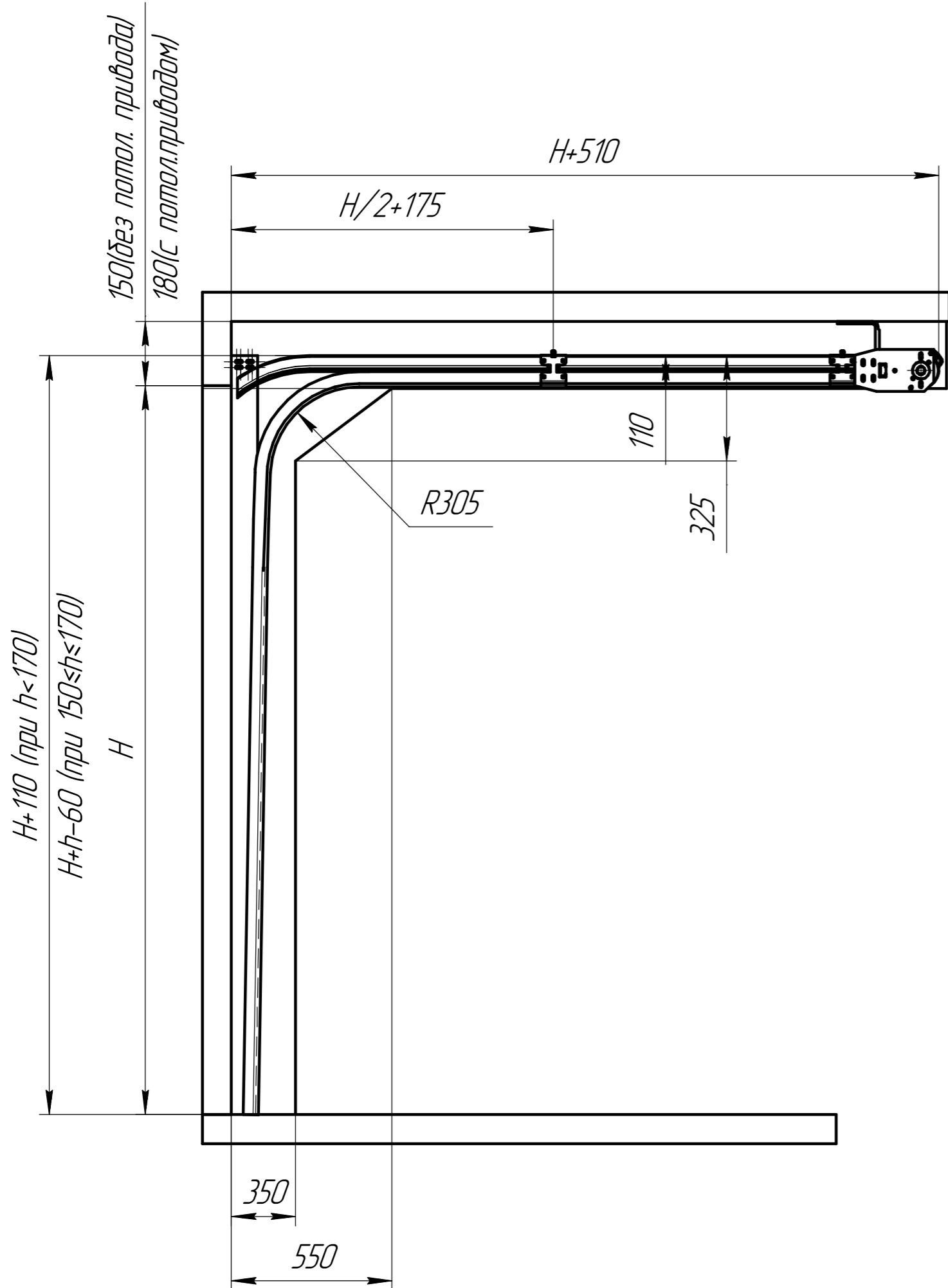
Подп. и дата

Изм. № док.

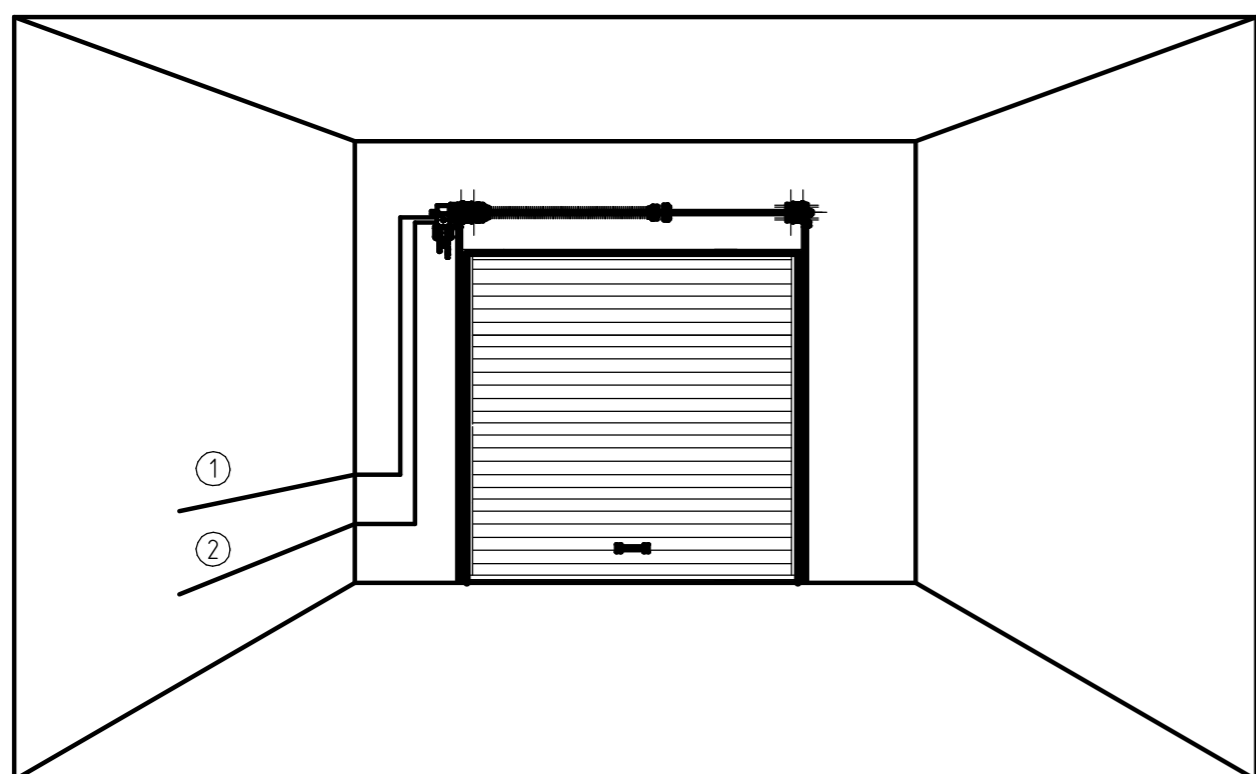
Взам. инв. №

Подп. и дата

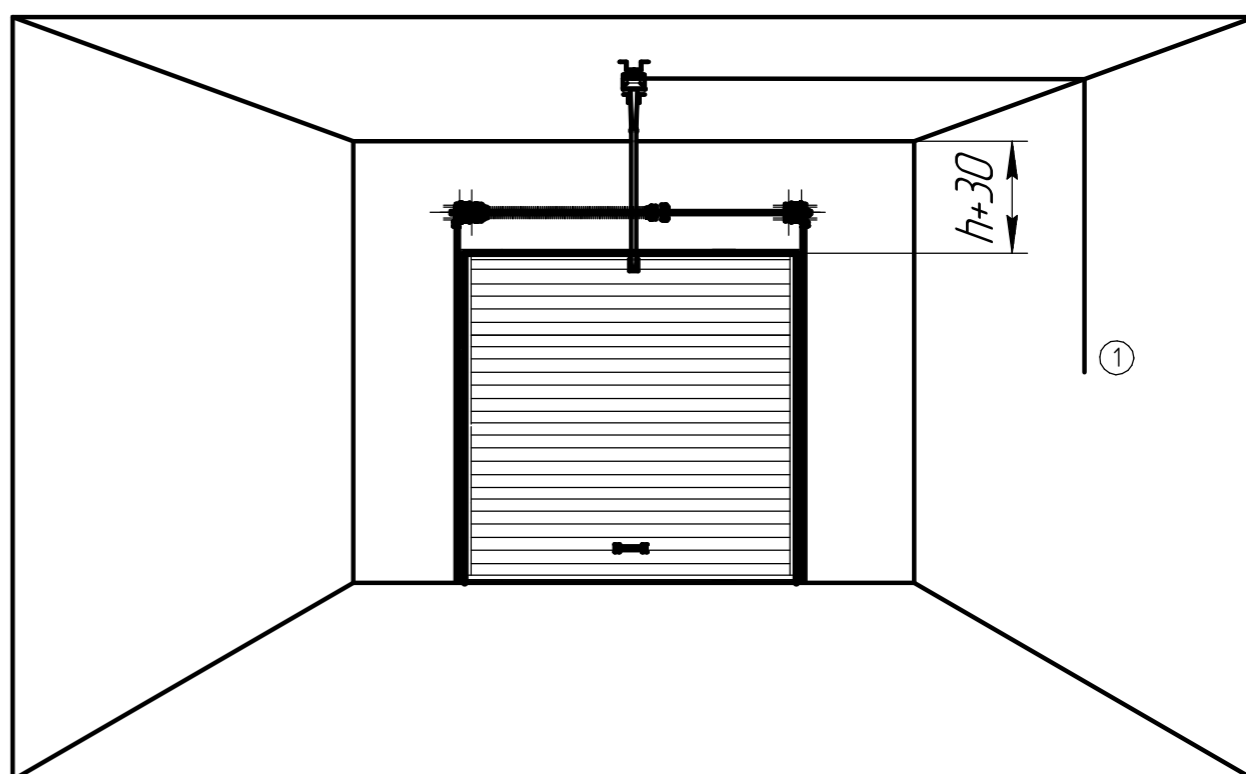
Изм. № подл.



Установка вального привода



Установка потолочного привода



- ① Прокладка низковольтных управляющих кабелей 3x0,5
- ② Прокладка питающего кабеля 3x1,5 230В (380В)

- ① Прокладка питающего кабеля 3x1,5 230В

Высота проема (H), мм	до 3500** ; до 8000
Ширина проема (B), мм	до 6000** ; до 8000
Максимальная площадь щита, м ²	16
Высота притолоки (h), мм	150мм без потолочного привода 180мм с потолочным приводом
Высота угловой стойки (A), мм	при h < 170 - H+110 при h 150 ≤ h ≤ 170 - H+h-60

** - размеры для бытовых ворот, остальные - для промышленных

				SPV-GV.16.006		
Изм.	Лист	№ док-м.	Подп.	Дата	Секционные ворота:	
Разраб.					Лит.	Масса
Проб.						Масштаб
Т.контр.					1:1	
Согласован					Лист	Листов
Н.контр.						
Утв.						